



ГОСУДАРСТВЕННЫЙ СТАНДАРТ
СОЮЗА ССР

ОТЛИВКИ ИЗ КОВКОГО ЧУГУНА

ОБЩИЕ ТЕХНИЧЕСКИЕ УСЛОВИЯ

ГОСТ 1215—79

Издание официальное

80 коп. БЗ 6—91

КОМИТЕТ СТАНДАРТИЗАЦИИ И МЕТРОЛОГИИ СССР

Москва

ОТЛИВКИ ИЗ КОВКОГО ЧУГУНА

Общие технические условия

Malleable iron castings.
General specifications**ГОСТ****1215—79**

ОКП 41 1110

Срок действия с 01.01.81
до 01.01.94

Настоящий стандарт распространяется на отливки из ковкого чугуна, изготовленные из белого чугуна и подвергнутые термической обработке с целью получения необходимых механических свойств и микроструктуры, состоящие из феррита и перлита в различных соотношениях и углерода отжига.

1. МАРКИ

1.1. В зависимости от состава микроструктуры металлической основы ковкий чугун делят на ферритный (Ф) и перлитный (П) классы.

1.2. Отливки изготовляют из ковкого чугуна следующих марок: КЧ 30—6; КЧ 33—8; КЧ 35—10; КЧ 37—12 ферритного класса, характеризующегося ферритной или ферритно-перлитной микроструктурной металлической основы;

КЧ 45—7; КЧ 50—5; КЧ 55—4; КЧ 60—3; КЧ 65—3; КЧ 70—2; КЧ 80—1,5 перлитного класса, характеризующегося в основном перлитной микроструктурой металлической основы.

Химический состав для отливок из ковкого чугуна ферритного и перлитного классов приведен в справочном приложении.

Издание официальное

© Издательство стандартов, 1979

© Издательство стандартов, 1992

Переиздание с изменениями

Настоящий стандарт не может быть полностью или частично воспроизведен, тиражирован и распространен без разрешения Госстандарта СССР

2. СОРТАМЕНТ

2.1. Форма и размеры отливок должны соответствовать чертежам, утвержденным в установленном порядке.

Предельные отклонения по размерам и массе, припуски на механическую обработку должны соответствовать требованиям ГОСТ 26645—85, формовочные уклоны — требованиям ГОСТ 3212—80.

Примеры условных обозначений

Отливка из ковкого чугуна марки КЧ 30—6 ферритного класса:

Отливка КЧ 30—6—Ф ГОСТ 1215—79

Отливка из ковкого чугуна марки КЧ 60—3 перлитного класса:

Отливка КЧ 60—3—П ГОСТ 1215—79

(Измененная редакция, Изм. № 2).

3. ТЕХНИЧЕСКИЕ ТРЕБОВАНИЯ

3.1. Отливки из ковкого чугуна должны изготавливаться в соответствии с требованиями настоящего стандарта, ГОСТ 26358—84, нормативно-технической документации (НТД) на конкретные отливки по чертежам, утвержденным в установленном порядке.

(Измененная редакция, Изм. № 2).

3.2. Механические свойства чугуна ферритного и перлитного классов должны соответствовать требованиям, указанным в табл. 1.

Таблица 1

Марка ковкого чугуна ферритного и перлитного класса	Временное сопротивление разрыву, МПа (кгс/мм ²), не менее	От осительное удлинение, %, не менее	Твердость по Бринеллю НВ
КЧ 30—6	294 (30)	6	100—163
КЧ 33—8	323 (33)	8	100—163
КЧ 35—10	333 (35)	10	100—163
КЧ 37—12	362 (37)	12	110—163
КЧ 45—7	441 (45)	7*	150—207
КЧ 50—5	490 (50)	5*	170—230
КЧ 55—4	539 (55)	4*	192—241
КЧ 60—3	588 (60)	3	200—269
КЧ 65—3	637 (65)	3	212—269
КЧ 70—2	686 (70)	2	241—285
КЧ 80—1,5	784 (80)	1,5	270—320

* По согласованию изготовителя с потребителем допускается понижение на 1 %.

3.3. На поверхности отливок из ковкого чугуна допускаются перлитная кайма и обезуглероженный слой суммарной толщиной до 1,2 мм.

3.4. (Исключен, Изм. № 2).

3.5. Размеры и вид допускаемых к исправлению дефектов и дефектов, допускаемых на отливках без исправления, а также условия допускаемых отклонений должны быть установлены в НТД на конкретные отливки.

Вид, количество, размеры и расположение дефектов на необрабатываемых и механически обрабатываемых поверхностях отливок должны быть установлены в НТД на отливку.

(Измененная редакция, Изм. № 2).

3.6. (Исключен, Изм. № 2).

4. ПРИЕМКА

Правила приемки должны соответствовать требованиям ГОСТ 26358—84, разд. 2.

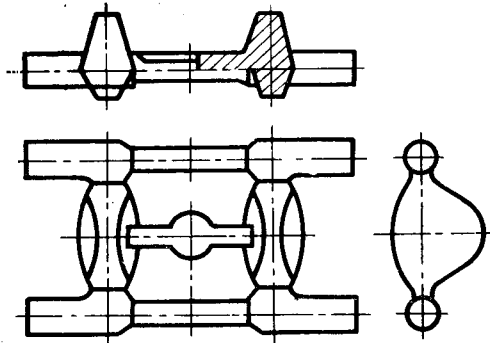
(Измененная редакция, Изм. № 2).

5. МЕТОДЫ ИСПЫТАНИЙ

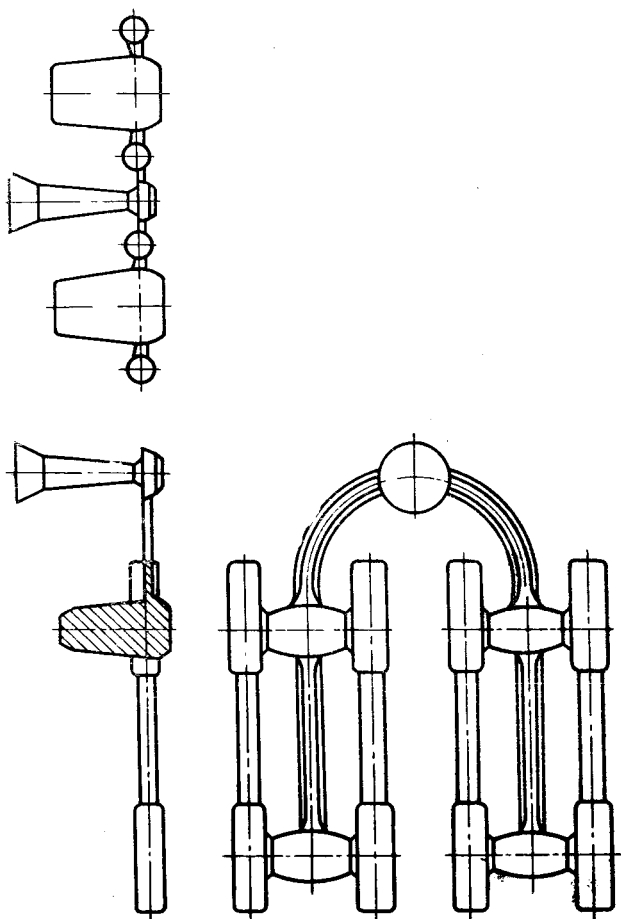
5.1. Для проверки механических свойств чугуна отливают контрольные образцы. Для партии отливок из одной плавки отливают 8 образцов в середине разливки. При установившемся технологическом процессе плавки отливают по 4 образца два раза в сутки.

5.2. Контрольные образцы отливают горизонтально в одинаковые с отливками формы. Для отливок, отлитых в сырых формах, допускается заливка образцов в сухие формы.

Рекомендуемые схемы заливки образцов представлены на черт. 1 и 2.



Черт. 1



Черт. 2

5.3. Из отлитых образцов составляют четыре комплекта: два для первичных испытаний и два на случай испытания после повторной термической обработки.

5.4. Каждый образец должен иметь маркировку с указанием номера плавки или даты и порядкового номера отливки образцов. Все одновременно отлитые образцы должны иметь один и тот же порядковый номер.

Результаты испытаний образцов, имеющих пороки, получаемые во время отливки (раковины, посторонние включения, трещины и др.), механической обработки или испытания, не учитываются.

Дефектные образцы должны быть заменены новыми из той же партии.

(Измененная редакция, Изм. № 2).

5.5. Устанавливается основной размер контрольного образца, диаметр расчетной части которого равен 16 мм, а длина расчетной части — 50 мм.

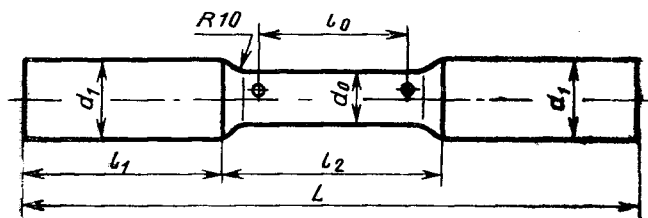
По согласованию изготовителя с потребителем могут быть выбраны другие размеры образцов, указанные в табл. 2, в зависимости от преобладающей толщины тела отливок партии.

5.6. Форма и размеры контрольных образцов приведены на черт. 3 и в табл. 3.

5.7. Допускается образцы вырезать непосредственно из отливок. Нормы механических свойств в этом случае должны быть установлены в НТД на конкретную отливку.

Таблица 2

мм	
Преобладающая толщина тела отливок	Диаметр расчетной части контрольных образцов
До 12	8
От 12 до 20	12



Черт. 3

Таблица 3

Расчетный диаметр образца d_0	мм				
	Размеры				
	d_1	L	l_0	l_1	l_2
16	20	190	50	60	70
12	16	150	36	50	50
8	12	105	25	35	35

Примечания:

1. Форма и размеры головок образцов могут быть изменены в соответствии с формой и размерами зажимного устройства разрывной машины.

С. 6 ГОСТ 1215—79

2. Отклонения диаметра контрольного образца в любом сечении расчетной части не должны превышать $\pm 0,5$ мм.

Расчетный диаметр образца измеряется при испытании с точностью до 0,1 мм. Смещение по линии разреза допускается до 0,2 мм на сторону.

5.8. Испытаниям на разрыв подвергают один из четырех комплектов контрольных образцов. Испытания проводят с точностью до 9,8 МПа (1 кгс/мм²).

5.9. Механические испытания проводят в соответствии с ГОСТ 27208—87, ГОСТ 1497—84.

(Измененная редакция, Изм. № 1).

5.10. Определение твердости по ГОСТ 9012—59.

5.11. Определение микроструктуры по ГОСТ 3443—87.

5.12. Определение химического состава — по ГОСТ 12344—88, ГОСТ 12345—88, ГОСТ 12346—78, ГОСТ 12347—77, ГОСТ 12348—78, ГОСТ 12349—83, ГОСТ 12350—78, ГОСТ 12351—81, ГОСТ 12352—81, ГОСТ 12353—78, ГОСТ 12354—81, ГОСТ 12355—78, ГОСТ 12356—81, ГОСТ 12362—79, ГОСТ 12363—79, ГОСТ 12364—84, ГОСТ 12365—84, ГОСТ 22536.0—87, ГОСТ 22536.1—88, ГОСТ 22536.2—87, ГОСТ 22536.3—88, ГОСТ 22536.4—88, ГОСТ 22536.5—87, ГОСТ 22536.6—88, ГОСТ 22536.7—88, ГОСТ 22536.8—87, ГОСТ 22536.9—88, ГОСТ 22536.10—88, ГОСТ 22536.11—87, ГОСТ 22536.12—88, ГОСТ 27809—88.

(Измененная редакция, Изм. № 1, 2).

5.13. Определение шероховатости поверхности отливок по ГОСТ 2789—73.

6. МАРКИРОВКА, УПАКОВКА, ТРАНСПОРТИРОВАНИЕ И ХРАНЕНИЕ

Маркировка, упаковка, транспортирование и хранение должны соответствовать требованиям ГОСТ 26358—84, разд. 4.

(Измененная редакция, Изм. № 1).

ПРИЛОЖЕНИЕ
Справочное

Марка чугуна	Способ выплавки	Химический состав, %						
		Углерод	Кремний	Массовая доля углерода и кремния	Марганец	Фосфор	Сера	Хром
Ферритного класса								
КЧ 30—6; КЧ 33—8	Вагранка	2,6—2,9	1,0—1,6	3,7—4,2	0,4—0,6	0,18	0,20	0,08
КЧ 35—10;	Вагранка — электропечь	2,5—2,8	1,1—1,3	3,6—4,0	0,3—0,6	0,12	0,20	0,06
КЧ 37—12	Электропечь — электропечь	2,4—2,7	1,2—1,4	3,6—4,0	0,2—0,4	0,12	0,06	0,06
Перлитного класса								
КЧ 45—7; КЧ 50—5; КЧ 55—4; КЧ 60—3;	Вагранка — электропечь	2,5—2,8	1,1—1,3	3,6—3,9	0,3—1,0	0,10	0,20	0,08
КЧ 65—3; КЧ 70—2; КЧ 80—1,5	Электропечь — электропечь	2,4—2,7	1,2—1,4	3,6—3,9	0,3—1,0	0,10	0,06	0,08

ИНФОРМАЦИОННЫЕ ДАННЫЕ

1. РАЗРАБОТАН И ВНЕСЕН Министерством автомобильной промышленности СССР

РАЗРАБОТЧИКИ

А. Д. Шерман, канд. техн. наук; В. М. Жаров, канд. техн. наук; Н. С. Фролова

2. УТВЕРЖДЕН И ВВЕДЕН В ДЕЙСТВИЕ Постановлением Государственного комитета СССР по стандартам от 14.09.79 № 3570

3. Срок проверки — 1992 г.

4. ВАМЕН ГОСТ 1215—59

5. ССЫЛОЧНЫЕ НОРМАТИВНО-ТЕХНИЧЕСКИЕ ДОКУМЕНТЫ

Обозначение НТД, на который дана ссылка	Номер пункта	Обозначение НТД, на который дана ссылка	Номер пункта
ГОСТ 1497—84	5.9	ГОСТ 12363—79	5.12
ГОСТ 2789—73	5.13	ГОСТ 12364—84	5.12
ГОСТ 3212—80	2.1	ГОСТ 12365—84	5.12
ГОСТ 3443—87	5.11	ГОСТ 22536.0—87	5.12
ГОСТ 9012—59	5.10	ГОСТ 22536.1—88	5.12
ГОСТ 12344—88	5.12	ГОСТ 22536.2—87	5.12
ГОСТ 12345—88	5.12	ГОСТ 22536.3—88	5.12
ГОСТ 12346—78	5.12	ГОСТ 22536.4—88	5.12
ГОСТ 12347—77	5.12	ГОСТ 22536.5—87	5.12
ГОСТ 12348—78	5.12	ГОСТ 22536.6—88	5.12
ГОСТ 12349—83	5.12	ГОСТ 22536.7—88	5.12
ГОСТ 12350—78	5.12	ГОСТ 22536.8—87	5.12
ГОСТ 12351—81	5.12	ГОСТ 22536.9—88	5.12
ГОСТ 12352—81	5.12	ГОСТ 22536.10—88	5.12
ГОСТ 12353—78	5.12	ГОСТ 22536.11—87	5.12
ГОСТ 12354—81	5.12	ГОСТ 22536.12—88	5.12
ГОСТ 12355—78	5.12	ГОСТ 26358—84	3.1; 4; 6
ГОСТ 12356—81	5.12	ГОСТ 26645—85	2.1
ГОСТ 12362—79	5.12	ГОСТ 27208—87	5.9
		ГОСТ 27809—88	5.12

6. Проверен в 1990 г. Срок действия продлен до 01.01.94 Постановлением Госстандарта СССР от 24.07.94 № 2251

7. ПЕРЕИЗДАНИЕ (декабрь 1991 г.) с Изменениями № 1, 2, утвержденными в сентябре 1988 г., июле 1990 г. (ИУС 12—88, 11—90)

Редактор *Л. И. Нахимова*
Технический редактор *О. Н. Никитина*
Корректор *Т. А. Васильева*

Сдано в наб. 04.02.92. Подп. в печ. 26.03.92. Усл. печ. л. 0,625. Усл. кр.-отт. 0,625.
Уч.-изд. л. 0,44. Тир. 2600 экз.

Ордена «Знак Почета» Издательство стандартов, 123557, Москва, ГСП,
Новопресненский пер., 3.

Калужская типография стандартов, ул. Московская, 256. Зак. 454